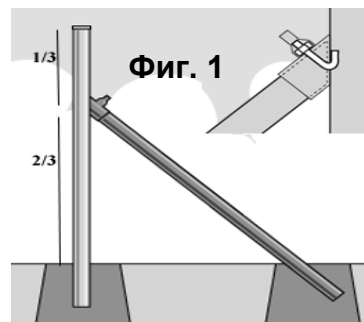




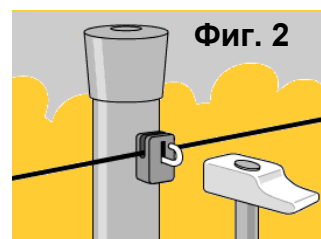
ИНСТРУКЦИЯ ЗА МОНТАЖ НА ПЛЕТЕНИ ОГРАДНИ МРЕЖИ RESITOR / RESITOR SUPER / PLASITOR / PLASITOR TENNIS

Оградните системи **RESITOR / PLASITOR** се препоръчват за професионално ограждане на спортни терени и площадки, игрища, тенис кортове, градини, фабрики и работилници. Те запазват формата си дълго време, като същевременно са много еластични.

- Всички стълбове се замонолитват предварително в земята.
- Носещите стълбове се поставят:
 - в началото и края на оградата
 - на всеки ъгъл
 - при всяка промяна на посоката
 - през 50 м в права посока



- Всеки носещ стълб се подсилва с подпорен във всяка посока на обтягане (фиг.1). Горният край на подпорния стълб се монтира на 1/3 от горния край на носещия.
- Междинните стълбове се поставят на интервали от 2,5 до 3м. Телта за обтягане (водещият тел) се закрепва за първия стълб и се поставя във водачите на междинните стълбове (фиг. 2). Водещият тел се поставя на разстояние от 49,5 см по височината на стълба (кръглите стълбове са предварително разпробити през 49,5 см).

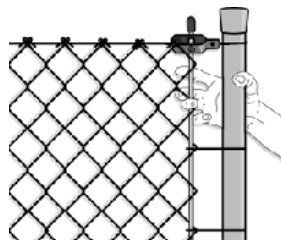


- Телта се опъва благодарение на обтегачи, които са закрепени за носещите/ъгловите стълбове.
- След като е опънат водещият тел се поставя вече мрежата. Закрепването на мрежата за първия и последния стълб става по два начина:
 - директно към самия стълб
 - с помощта на специален прът и тел за връзване (фиг. 3) и се опъва ръчно (фиг.4).

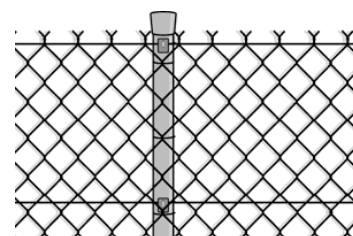
Закрепването на мрежата за водещия тел става чрез телта за привързване или чрез инноксови клипсове.



Фиг. 3



Фиг. 4



Фиг. 5

След монтиране на всички елементи цялата ограда щателно се проверява за надрасквания и наранявания на покритието и ако има такива, то мястото се почиства и репарира със специален спрей в съответния цвят (предлага се допълнително от РОСИМА ЕООД).

ПРИ ВЪПРОСИ ОТ ВАША СТРАНА ПРЕДИ МОНТАЖНИТЕ РАБОТИ МОЛЯ СВЪРЖЕТЕ СЕ С ОФИСА НА ФИРМА РОСИМА ЕООД НА ТЕЛ.: (02)971 71 88; GSM: 0887/202247 или 0887/518732.