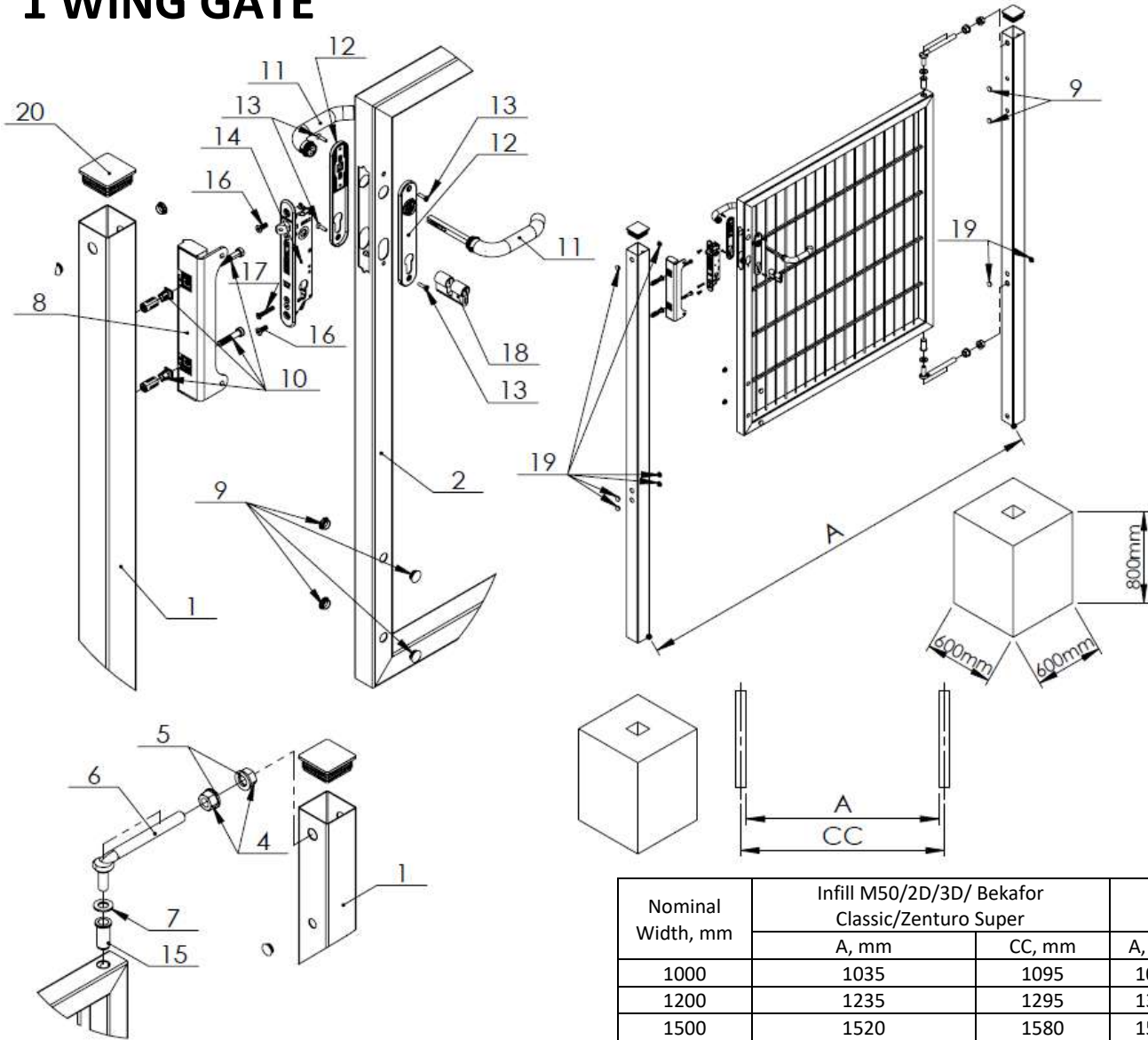


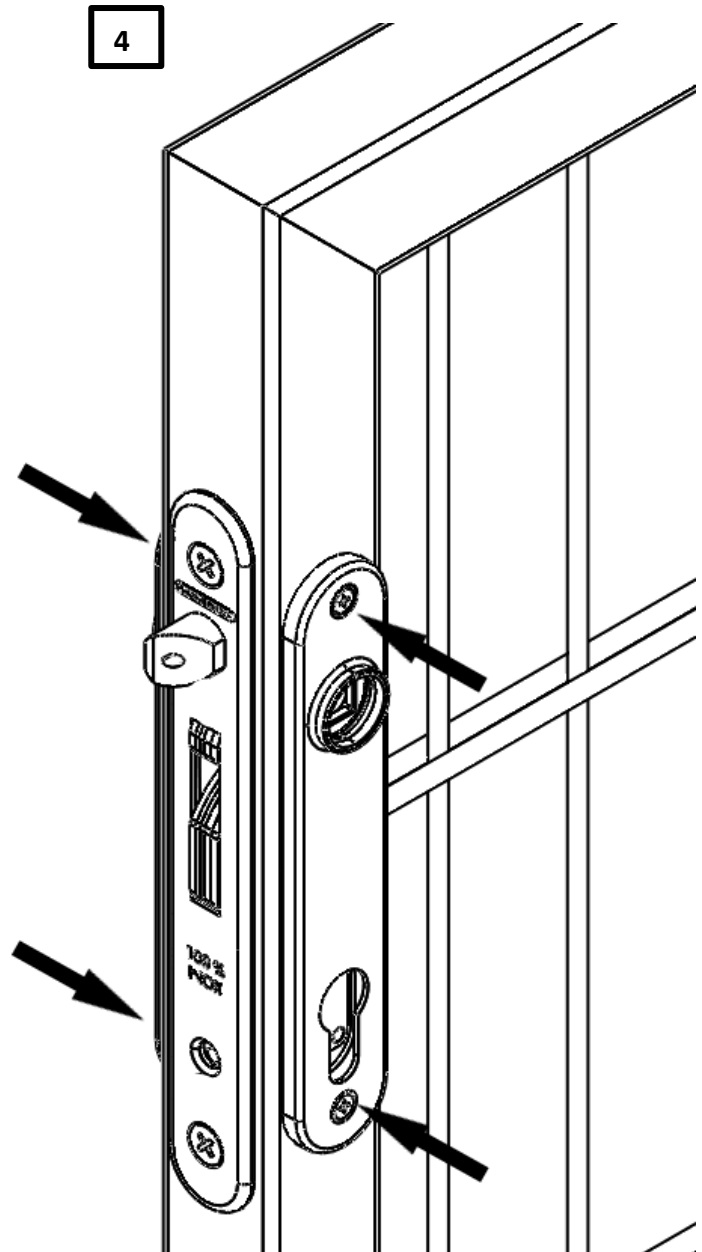
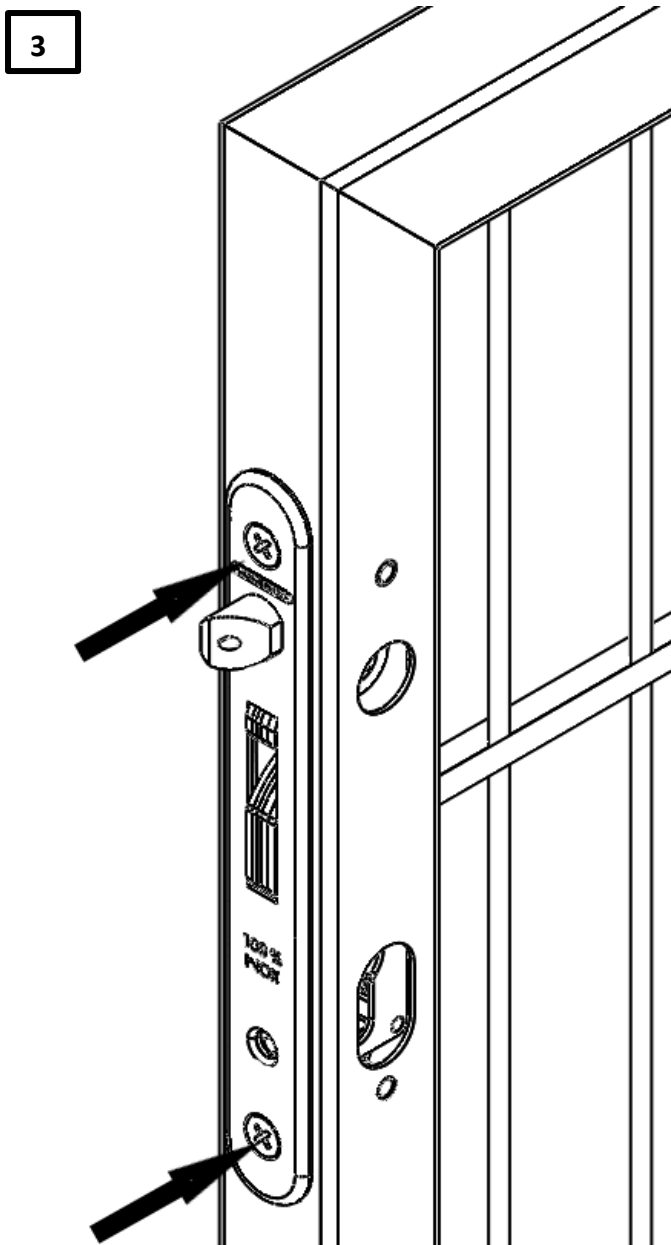
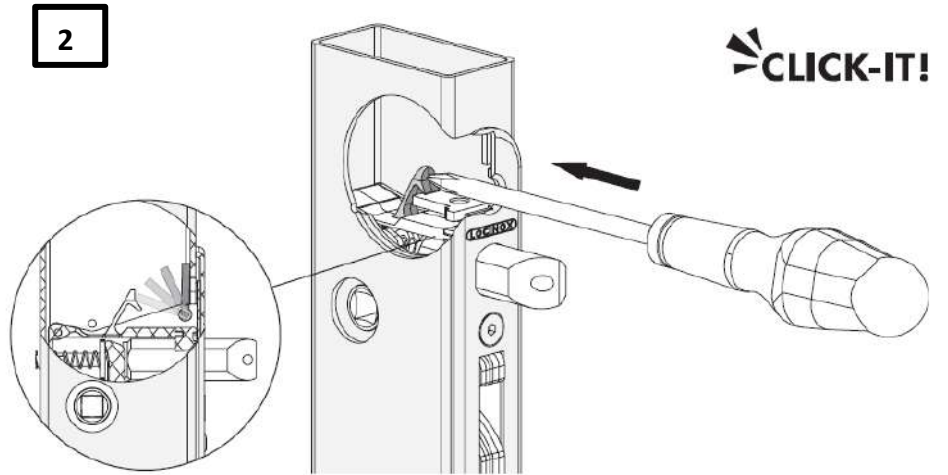
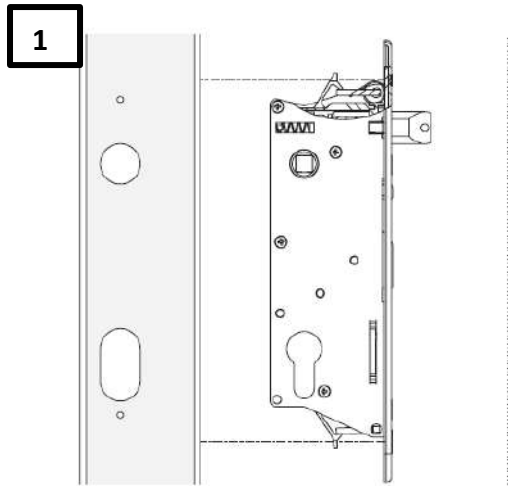
## 1 WING GATE



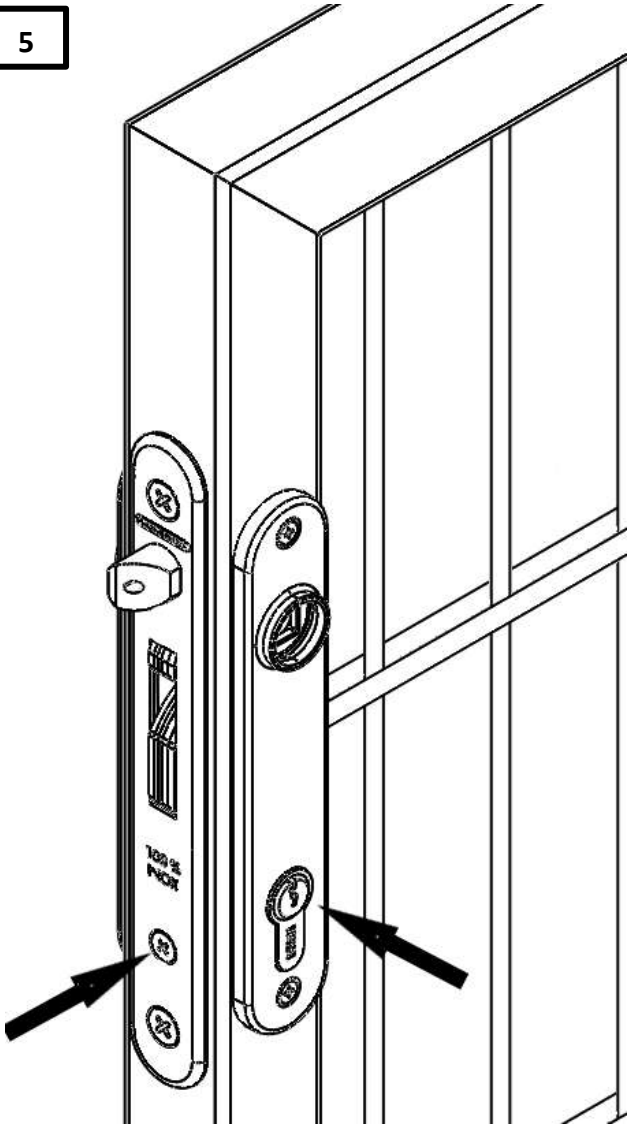
Nominal Width, mm	Infill M50/2D/3D/ Bekafor Classic/Zenturo Super		Infill SQ20	
	A, mm	CC, mm	A, mm	CC, mm
1000	1035	1095	1045	1105
1200	1235	1295	1305	1365
1500	1520	1580	1565	1625
2000	2020	2100	2085	2165
2500	x	x	2465	2565
3000	x	x	2985	3085

NL	F	GB	D	I	ES	PL
1.Stijlen	1.Poteaux	1.Post	1.Pfosten	1.Montanti	1.Postes	1.Słup
2.Vleugel	2.Vantail	2.Wing	2.Flügel	2.Cancello ala	2.Ala	2.Skrzydło
3.Plastic dop	3.Plastic cap	3.Plastic cap	3.Kunststoffkappe	3.Tapo plástico	3.Tapa plástico	3.Kapturek plastikowy
4.Moer M16	4.Écrou M16	4.Nut M16	4.Mutter M16	4.Dado M16	4. Tuerca M16	4.Nakrętka M16
5.Ring M16	5.Rondele M16	5.Washer M16	5.Scheibe M16	5.Rondella M16	5.Arandela M16	5.Podkładka M16
6.Scharnieren	6.Gonds	6.Hinges	6.Scharnier	6.Cerniere	6.Bisagras	6.Zawias
7.Ring M14	7.Rondele M14	7.Washer M14	7.Scheibe M14	7.Rondella M14	7.Arandela M14	7.Podkładka M14
8.Aanslagplaat	8.Butee d'arrêt	8.Slam plate	8.Anschlagblech	8.Piastra di chiusura	8.Placa de cierre	8.Blacha łączkowa
9.Plug Ø15	9.Bouchon Ø15	9.Plug Ø15	9.Kappe Ø15	9.Tapón para Ø15	9.Tapón para Ø15	9.Kapturek Ø15
10.Quickfix	10.Quickfix	10.Quickfix	10.Quickfix	10.Quickfix	10.Quickfix	10.Quickfix
11.Deurgreep	11.Poignée	11.Handle	11.Flügelgriff	11.Maniglia	11.Maneta	11.Klamka
12.Afdekplaat	12.Plaque de propreté	12.Cover shield	12.Schild	12.Piastra di copertura	12.Placa para cubrir	12.Szyld
13.Schroef M4x12	13.Vis M4x12	13.Screw M4x12	13.Schraube M4x12	13.Vite M4x12	13.Tornillo M4x12	13.Wkręt M4x12
14.Slot	14.Serrure	14.Lock	14.Schloss	14.Serratura cerradura	14.Cierre	14.Zamek
15.Mouw	15.Manche	15.Bush	15.Bush	15.Casquillo	15. Casquillo	15.Tuleja
16.Schroef M6x16	16.Vis M6x16	16.Screw M6x16	16.Schraube M6x16	16.Vite M6x16	16.Tornillo M6x16	16. Wkręt M6x16
17.Schroef M5x30	17.Vis M5x30	17.Screw M5x30	17.Schraube M5x30	17.Vite M5x30	17.Tornillo M5x30	17. Wkręt M5x30
18.Profielcilinder	18.Cylindre profilé	18.Profile cylinder	18.Profilzylinder	18.Cilindro profilo	18.Cilindro ernbelcedor	18. Wkładka
19.Plug Ø18	19.Bouchon Ø18	19.Plug Ø18	19.Kappe Ø18	19.Tapón para Ø18	19.Tapón para Ø18	19.Kapturek Ø18
20.Plastic dop	20.Plastic cap	20.Plastic cap	20.Kunststoffkappe	20.Tapo plástico	20.Tapa plástico	20.Kapturek plastikowy

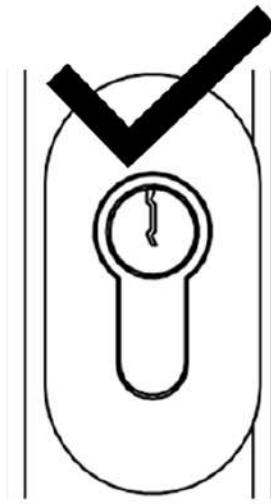
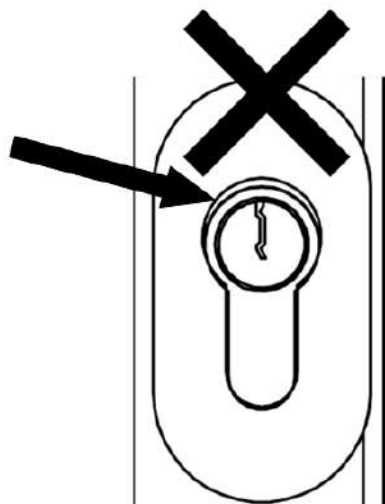
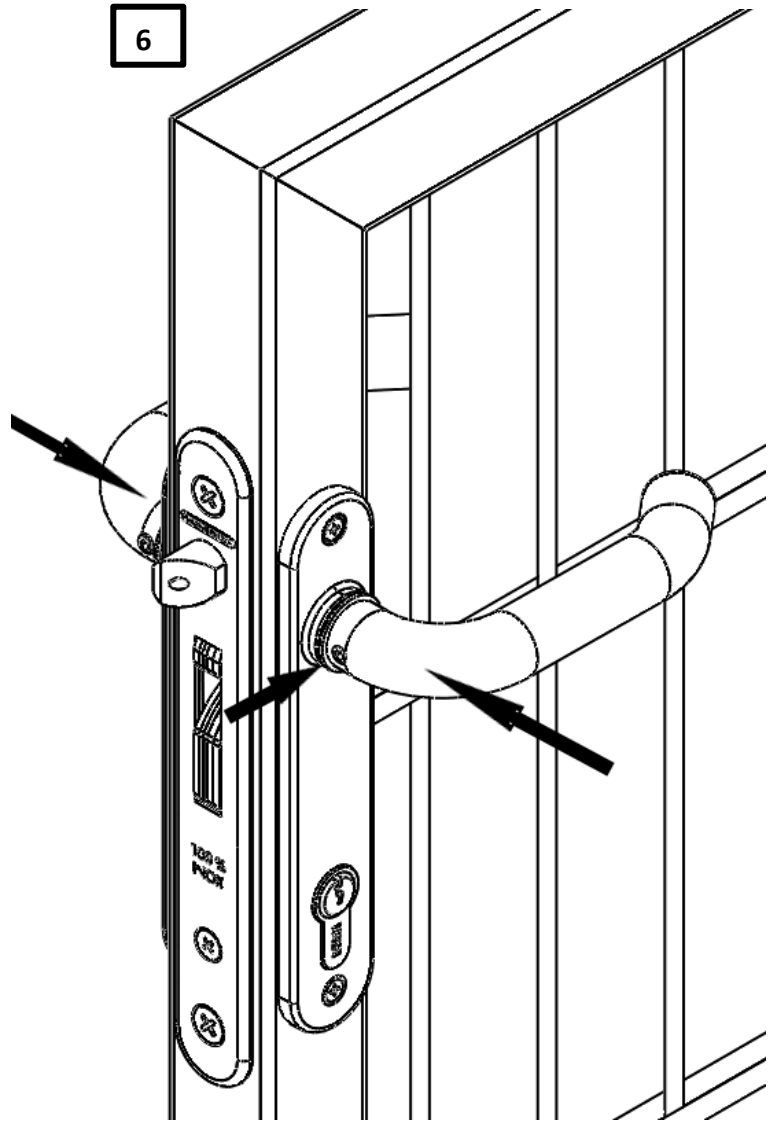
# B BETA FENCE



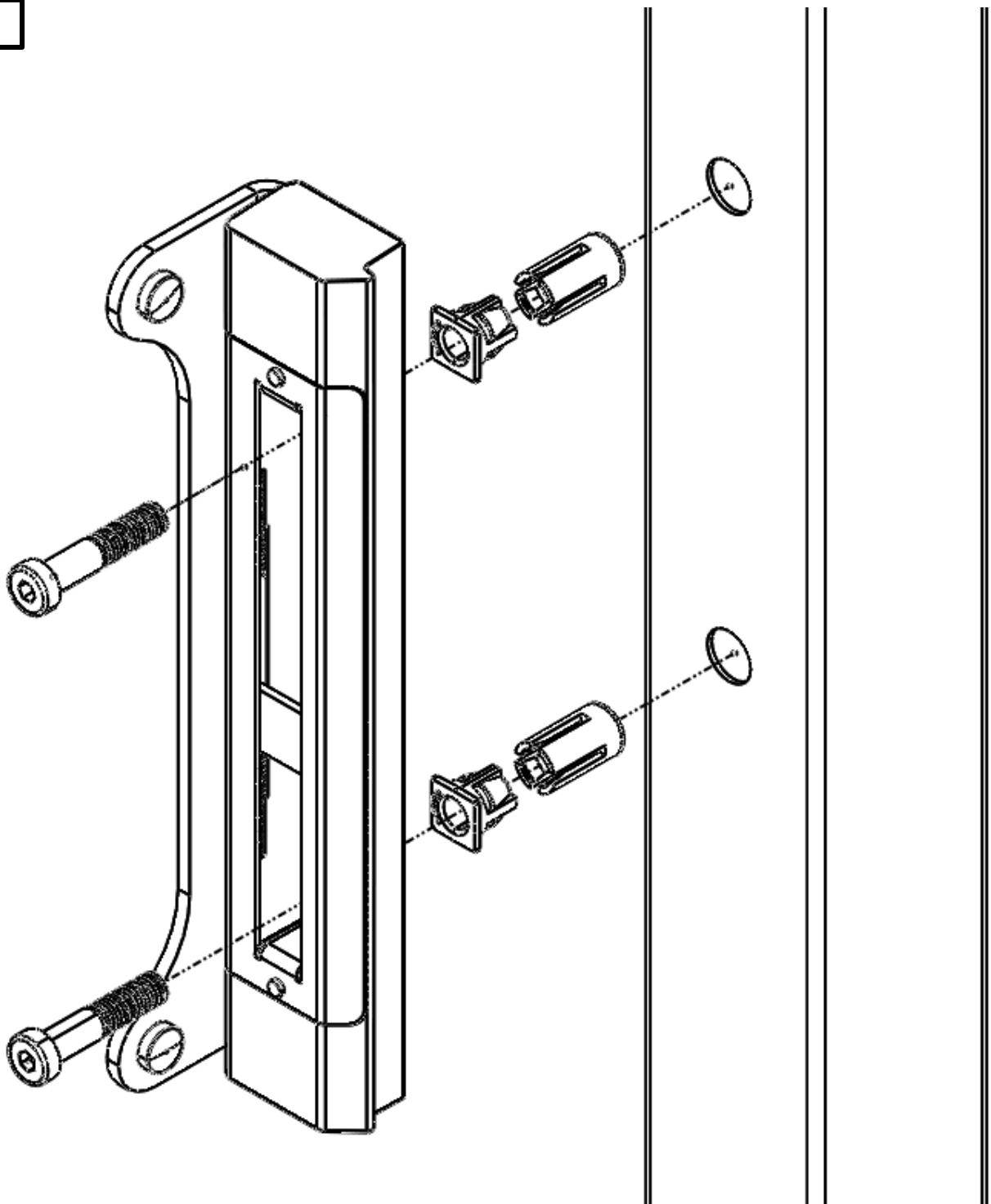
5



6



7



**NL**

## Algemene veiligheidsmaatregelen

### Veiligheidsmaatregelen voor installatie en gebruik

- Na het uitpakken van de eenheid, dient u te controleren dat de poort onbeschadigd is. Als u ook maar enigszins twijfelt over de goede staat van uw poort, moet u ze niet gebruiken. Raadpleeg in dat geval een deskundig technicus. De verpakking bestaat uit plastic zakken, polystyreneschuim, spijkers, enz., en moet buiten het bereik van kinderen worden gehouden vanwege de risico's die deze materialen kunnen inhouden.
- Deze poort mag enkel worden gebruikt voor de doeleinden waarvoor de producent ze bedoeld heeft. Elke andere toepassing wordt als verkeerd en dus gevaarlijk beschouwd. De fabrikant kan niet aansprakelijk worden gesteld voor materiële schade of lichamelijke letsels die voortvloeien uit verkeerd, foutief of onredelijk gebruik van de poort.
- Bij slechte en/of verkeerde werking van de poort, dient u contact op te nemen met de fabrikant of een erkend vertegenwoordiger om een afspraak te maken voor de noodzakelijke onderhoudswerkzaamheden en/of reparaties.

### Let in het bijzonder op het volgende:

- Bewaar altijd een veilige afstand ten opzichte van de scharnieren, aangezien kleren of lichaamsdelen klem kunnen raken in de scharnieren.
- Denk eraan dat de poort soms aan sterke krachten (bijvoorbeeld winddruk) kan blootstaan en dat deze belasting een bron van gevaar kan vormen. Blijf buiten de draaicirkel van de poort wanneer deze in beweging is.
- Laat kinderen niet toe binnen de draaicirkel van de poort te spelen, zelfs wanneer de poort gesloten is.
- Controleer of de grondpion goed in zijn grondbus blijft zitten wanneer de poort wordt geopend of gesloten.
- Controleer of het slot correct gemonteerd is en goed werkt, en dat de poort, wanneer ze gesloten wordt, goed vergrendeld is.
- Controleer of een persoon die de poort opent of sluit, de poort correct vasthoudt gedurende de hele beweging van de poort.
- Breng alle gebruikers op de hoogte van deze instructies. U hangt deze informatie daarom best uit op een geschikte locatie.
- Deze instructies van de fabrikant moeten in acht worden genomen om een correcte installatie en goede werking te garanderen.

### Onderhoud

- Het slot moet minstens om de twee maanden worden nagekeken om een goede werking te garanderen.
- Geen enkel onderdeel van de poort moet worden gesmeerd of nagesmeerd.
- Voor alle reparaties dienen uitsluitend originele wisselstukken te worden gebruikt.
- Indien de oppervlaktecoating beschadigd is, moet deze coating met speciale verf worden gerepareerd door een door de fabrikant erkende firma.

**D**

## Allgemeine Vorsichtsmaßnahmen

### Vorsichtsmaßnahmen für Installation und Benutzer

- Bitte prüfen Sie nach dem Auspacken die Unversehrtheit des Tores. Im Zweifelsfalle sollte das Tor nicht in Betrieb genommen und qualifiziertes Fachpersonal zu Rate gezogen werden. Die Verpackung besteht aus Plastikbeuteln, Polystyrolschaum, Nägeln usw. und ist daher von Kindern fernzuhalten, da sie eine Gefahrenquelle darstellen können.
- Dieses Tor darf ausschließlich für den vom Hersteller vorgesehenen Verwendungszweck eingesetzt werden. Jede andere Verwendung muß als unsachgemäß und deshalb gefährlich betrachtet werden. Der Hersteller haftet nicht für eventuelle Schäden, die aus nicht fachgerechtem, fehlerhaftem und unvernünftigem Gebrauch entstehen können.
- Bei Störungen und / oder fehlerhaftem Betrieb des Tores, wenden Sie sich an den Hersteller oder ein autorisiertes Unternehmen, um die erforderliche Instandsetzung durchführen zu lassen.

### Besonders zu beachten

- Meiden Sie die Nähe zu den Scharnieren, weil sich dort Körperteile und Kleidung verfangen können.
- Bedenken Sie, dass das Tor erheblichen Kräften ausgesetzt sein kann (z.B. Wind), die eine Quelle für Gefahren sein können. Halten Sie sich nicht im Öffnungsbereich auf, während sich das Tor bewegt.
- Erlauben Sie Kindern nicht im Öffnungsbereich zu spielen, auch nicht wenn das Tor geschlossen ist.
- Vergewissern Sie sich, dass der Mitteleinsteller und / oder Seitenfeststeller in der entsprechenden Bodenhülse steckt, wenn das Tor geschlossen bzw. geöffnet ist.
- Vergewissern Sie sich, dass das Schloß richtig montiert und funktionsfähig ist, und das geschlossene Tor verriegelt ist.
- Vergewissern Sie sich, dass die Person die das Tor öffnet oder schließt, das Tor richtig hält, und während der gesamten Bewegung führt.
- Informieren Sie alle Benutzer über diese Warnungen. Eventuell können Sie diese Informationen an geeigneter Stelle aushängen.
- Um eine richtige Installation und ein gutes Funktionieren zu garantieren, ist es unerheblich, diese Herstellerhinweise zu beachten.

### Wartung

- Das Schloß muß mindestens alle zwei Monate auf Funktionalität überprüft werden.
- An dem Tor gibt es keine Schmierstellen. Oder Teile an denen ein Ölwechsel erforderlich ist.
- Bei Reparaturen sollten nur Originalersatzteile verwendet werden.
- Schäden an der Beschichtung sollten nur mit Spezialfarbe durch ein autorisiertes Unternehmen nachgearbeitet werden.

**F**

## Mesures de sécurité générales

### Mesures de sécurité relatives à l'installation et à l'utilisation

- Après avoir déballé le tout, veuillez vérifier si le portail n'est pas endommagé. En cas de doute concernant l'état du portail, ne l'utilisez pas, mais demandez plutôt l'avis d'un technicien qualifié. L'emballage comprend des sacs en plastique, de la mousse de polystyrène, des clous, etc. et doit être conservé hors de portée des enfants, car il peut être une source de danger.
- Ce portail doit uniquement être utilisé dans le but prévu par le fabricant. Toute autre utilisation est incorrecte et par conséquent dangereuse. Le fabricant ne sera pas tenu pour responsable de dommages matériels ou corporels résultant d'une utilisation incorrecte, erronée ou déraisonnable du portail.
- En cas de fonctionnement défaillant ou erroné du portail, veuillez prendre contact avec le fabricant ou un représentant agréé afin de prendre les dispositions nécessaires concernant l'entretien et/ou la réparation.

### Il convient d'être particulièrement attentif aux éléments suivants :

- Veuillez vous tenir à une distance de sécurité des gonds, car vos vêtements ou certaines parties de votre corps risquent de se coincer dedans.
- N'oubliez pas que le portail peut être soumis à des contraintes considérables (par exemple, le vent), et que cela pourrait constituer une source de danger. Tenez-vous en dehors du rayon d'ouverture du portail lorsque ce dernier est en mouvement.
- Ne laissez pas les enfants jouer dans le rayon d'ouverture du portail, même si ce dernier est fermé.
- Vérifiez si le verrou de fixation reste correctement inséré dans le support correspondant lorsque le portail est ouvert ou fermé.
- Vérifiez si la serrure est montée correctement et fonctionne comme il se doit, et si le portail, lorsqu'il est fermé, est verrouillé.
- Vérifiez si toute personne ouvrant ou fermant le portail maintient correctement ce dernier durant tout le mouvement du portail.
- Veuillez informer tous les utilisateurs de ces instructions. Peut-être souhaitez-vous afficher cette information à un endroit approprié.
- Les présentes instructions du fabricant doivent être respectées afin de garantir une installation et un fonctionnement corrects.

### Entretien

- La serrure doit être vérifiée pour garantir son bon fonctionnement au moins une fois tous les deux mois.
- Aucun élément du portail ne doit être lubrifié et il n'y a pas de liquide de lubrification à remplacer.
- Vous devez utiliser exclusivement des pièces de rechange originales pour toute réparation.
- En cas d'endommagement du revêtement superficiel, ce dernier doit absolument être réparé par un représentant agréé, à l'aide d'une peinture spéciale.

**I**

## Misure di sicurezza generale

### Misure di sicurezza per l'installazione e l'utilizzo

- Dopo aver tolto dall'imballo l'unità, si raccomanda di effettuare una verifica per accertarsi che il cancello non sia danneggiato. In caso di dubbi sulle condizioni del proprio cancello, evitare di utilizzarlo e chiedere consiglio al personale tecnico qualificato. L'imballaggio è composto da sacchetti di plastica, schiuma di polistirolo, chiodi, ecc. e deve essere tenuto lontano dalla portata dei bambini poiché potrebbe risultare pericoloso.
- Questo cancello dovrà essere utilizzato solo per lo scopo preposto dal produttore. Qualsiasi altro utilizzo è inadeguato e quindi pericoloso. Il produttore non sarà ritenuto responsabile di eventuali danni ai materiali o infortuni alle persone dovuti ad un uso inadeguato, sbagliato o irragionevole del cancello.
- In caso di malfunzionamento e/o utilizzi errati del cancello, si raccomanda di contattare il produttore o un rappresentante autorizzato affinché provveda alla manutenzione e/o alle riparazioni necessarie.

### Prestare particolare attenzione a quanto segue:

- Si raccomanda di mantenere una distanza di sicurezza dalle cerniere, poiché gli abiti o le parti del corpo potrebbero rimanervi impigliate.
- Tenere presente che il cancello può essere soggetto a notevoli sollecitazioni (ad es. il vento) che potrebbero costituire una fonte di pericolo. Mantenersi a distanza dal raggio d'apertura del cancello in movimento.
- Evitare che i bambini giochino nel raggio d'apertura del cancello, anche se chiuso.
- Verificare che il bullone a terra rimanga correttamente inserito nella relativa bussola, indipendentemente dal fatto che il cancello sia aperto o chiuso.
- Verificare che la serratura sia correttamente montata e funzionante e che il cancello, quando chiuso, sia bloccato.
- Verificare che le persone che aprono o chiudono il cancello lo affermino in modo corretto durante tutto il movimento.
- Informieren Sie alle Benutzer über diese Warnungen. Eventuell können Sie diese Informationen an geeigneter Stelle aushängen.
- A garanzia di un'installazione e di un funzionamento corretto, si raccomanda di attenersi alle presenti istruzioni del produttore.

### Manutenzione

- Verificare la serratura almeno ogni due mesi, per accertarsi che funzioni correttamente.
- Nessun componente del cancello richiede alcuna lubrificazione o sostituzione del fluido di lubrificazione.
- A fronte di qualsiasi eventuale riparazione, utilizzare solamente parti di ricambio originali.
- In caso di danni al rivestimento superficiale, richiedere a un rappresentante autorizzato di riparare il rivestimento con il solo utilizzo della vernice speciale.

**GB**

## General Safety Measures

### Safety measures for installation and use

- After unpacking the unit, please check to ensure that the gate is undamaged. If you are in any doubt as to the proper condition of your gate, you should not use it; instead, please seek the advice of qualified technical personnel. The packaging consists of plastic bags, polystyrene foam, nails, etc., and should be kept out of the reach of children, as it may constitute a source of hazards.
- This gate should be used for the purposes intended by the manufacturer only. Any other utilisation is improper and therefore hazardous. The manufacturer will not be liable for property damage or bodily injury resulting from improper, erroneous or unreasonable utilisation of the gate.
- In the event of gate malfunction and/or erroneous operation, please contact the manufacturer or an authorized representative to arrange for the necessary maintenance and/or repairs.

### Particular care should be paid to the following:

- Please maintain a safe distance from the hinges, as clothing or body parts may be caught in the hinges.
- Remember that the gate may be subject to considerable stress (for example, wind), and that this stress may constitute a source of danger. Stay out of the gate opening radius whenever the gate is in motion.
- Do not allow children to play within the gate opening radius, even when the gate is shut.
- Check that the central and/or lateral terminal posts remain properly inserted in their corresponding ground bushings whenever the gate is being opened or shut.
- Check that the lock is correctly mounted and functioning properly, and that the gate, when closed, is bolted shut.
- Check that any person opening or shutting the gate holds the gate correctly during the entire gate movement.
- Please notify all users of these instructions. You may wish to post this information in a suitable location.
- The present manufacturer instructions must be respected to ensure correct installation and proper functioning.

### Maintenance

- The lock must be checked to ensure proper functioning at least once every two months.
- No parts of the gate require lubrication or any change of lubrication fluid.
- Original spare parts must be utilised exclusively in all repair work.
- In the event of damage to the surface coating, the coating must be repaired by an authorized representative company, using special paint only.

**ES**

## Medidas generales de seguridad.

### Medidas de seguridad para la instalación y utilización.

- Después de desembalar la unidad, por favor compruebe que la puerta no ha sufrido daños. Si tiene alguna duda sobre si las condiciones de su puerta son las correctas, es mejor que no la utilice; consulte con personal técnico cualificado.
- El embalaje consiste en unas bolsas de plástico, espuma de poliestireno, fijaciones, etc. que deberán mantenerse fuera del alcance de los niños, ya que podrían representar un peligro para ellos.
- Esta puerta debería ser utilizada únicamente para aquel propósito para el que fue fabricada. Cualquier otro tipo de utilización es incorrecto y, por tanto, peligroso. El fabricante no será responsable de los daños a la propiedad o lesiones corporales resultantes de una utilización incorrecta, errónea o irracional de la puerta.
- En el caso de que la puerta no funcione correctamente y/o se haga funcionar erróneamente, por favor contacte con el fabricante o con un representante autorizado del mismo para realizar el mantenimiento o reparación necesarios.

### Debe prestarse una especial atención a lo siguiente:

- Por favor, mantenga la distancia de seguridad con las bisagras, ya que su ropa o alguna parte de su cuerpo podrían quedar enganchados en ellas.
- Recuerde que la puerta puede estar sometida a una considerable tensión (por ejemplo, el viento) y que esta tensión podría convertirse en causa de peligro. Manténgase fuera del radio de apertura de la puerta siempre que ésta esté en movimiento.
- No permita que los niños jueguen dentro del radio de apertura de la puerta, incluso cuando la puerta esté cerrada.
- Compruebe que el cerrojo del suelo está correctamente insertado en su buje del suelo correspondiente cuando la puerta esté abierta o cerrada.
- Compruebe que el cierre esté instalado y funcione correctamente, y que la puerta, cuando está cerrada, queda bloqueada.
- Compruebe que cada persona que abra o cierre la puerta la sujete correctamente durante todo el movimiento de la puerta.
- Le rogamos informe sobre estas instrucciones a todos los usuarios. Quizás desee colgar esta información en un lugar visible.
- Estas instrucciones del fabricante deben respetarse para garantizar que la instalación se realizará correctamente y que funcionará bien.

### Mantenimiento

- Debe comprarse el cierre para garantizar su correcto funcionamiento al menos una vez cada dos meses.
- Ninguna pieza de la puerta requiere lubricación o ningún cambio de fluido de lubricación.
- Deben utilizarse exclusivamente piezas de recambio originales en todos los trabajos de reparación.
- En el caso de que se dañe el revestimiento de la superficie, este revestimiento deberá ser reparado por un representante autorizado de la empresa que sólo deberá utilizar pintura especial.

