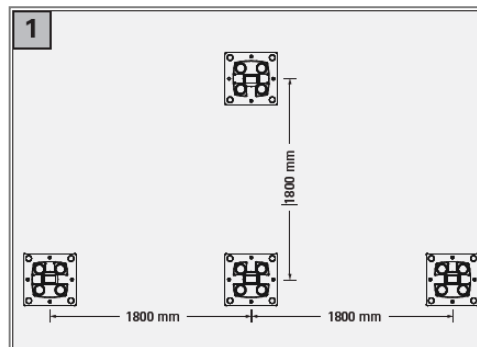
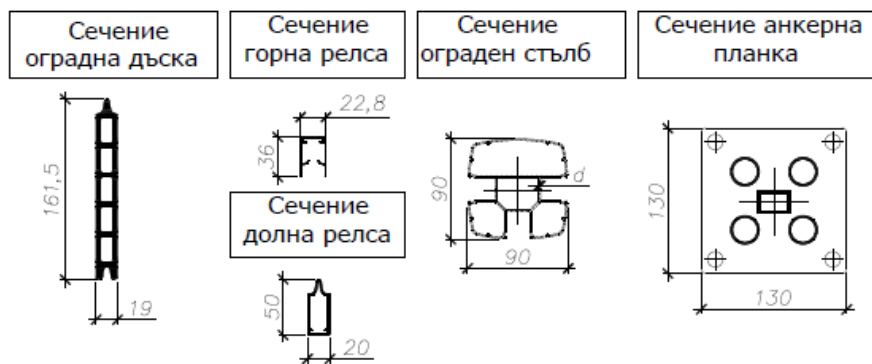
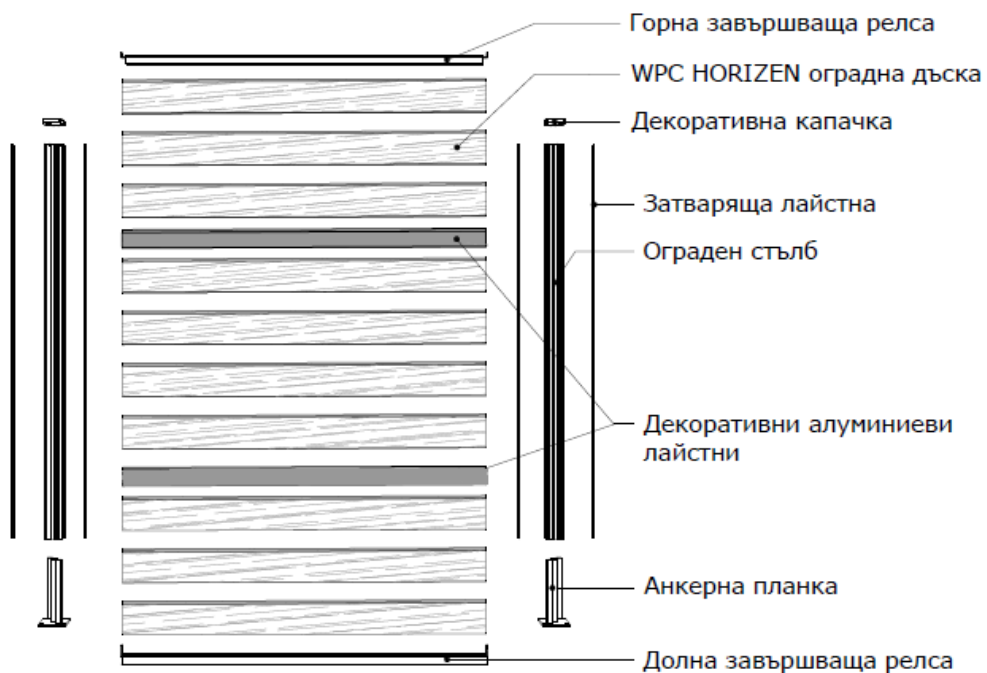
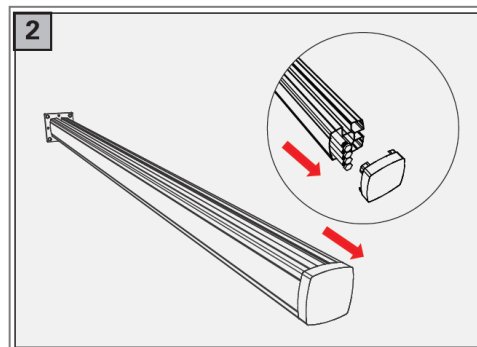


ИНСТРУКЦИЯ ЗА МОНТАЖ НА ОГРАДНА СИСТЕМА WPC HORIZEN

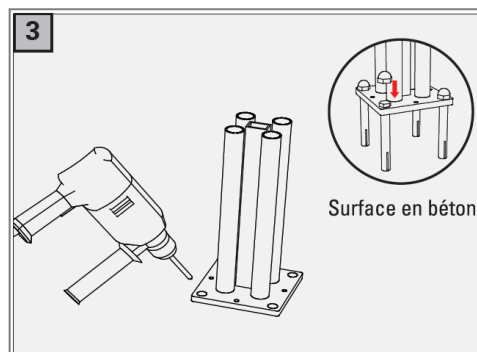
Съставни части на типов модул от системата



Позиционирайте анкерните планки в права по линията на оградата през осово разстояние 1800 мм

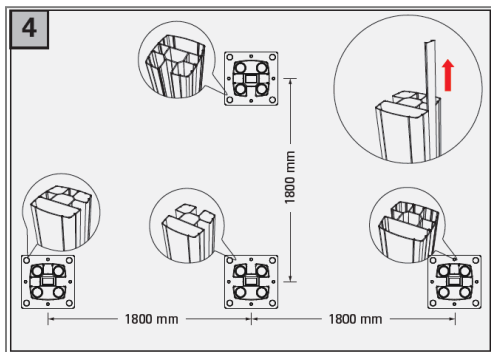


Отстранете декоративните капачки от стълбовете и ги запазете

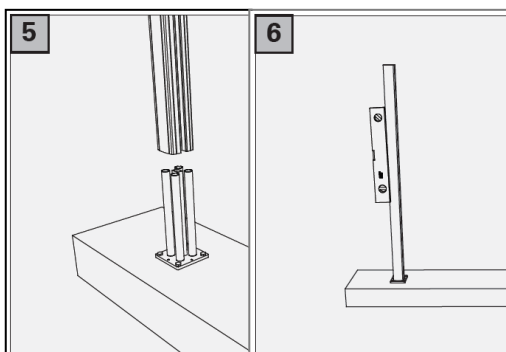


Анкерирайте планките върху бетоновия цокъл

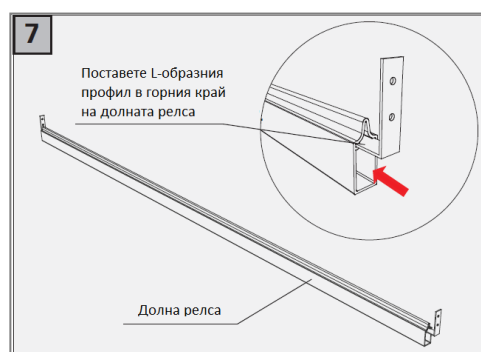
ИНСТРУКЦИЯ ЗА МОНТАЖ НА ОГРАДНА СИСТЕМА WPC HORIZEN



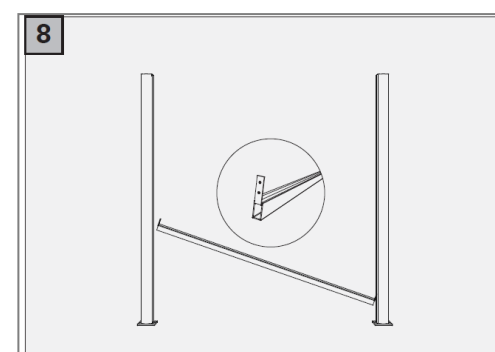
Изтеглете подвижните затварящи лайстни от жлебовете на стълбовете, в които ще се монтират WPC-дъски



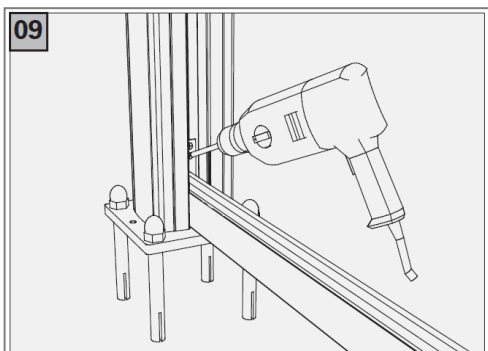
Поставете стълбовете върху анкерните планки и ги отвесирайте



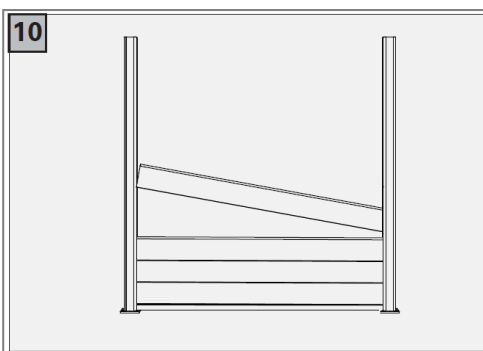
Поставете L-образната фиксираща скоба в профила на долната релса



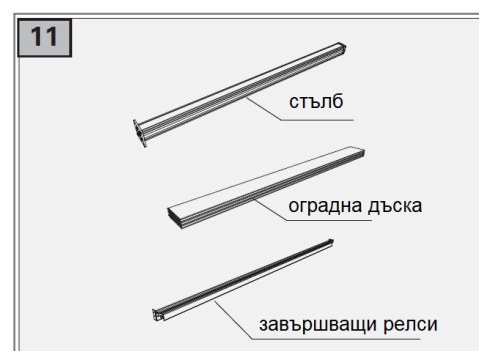
Монтирайте долната релса в жлебовете на стълбовете



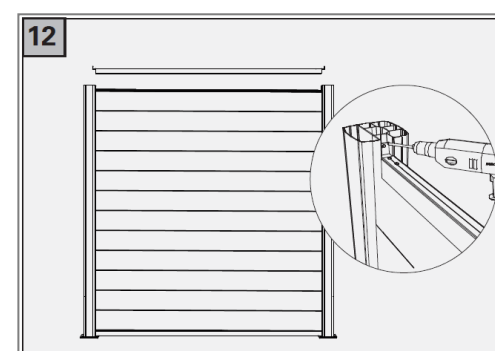
Фиксирайте долната релса към стълбовете



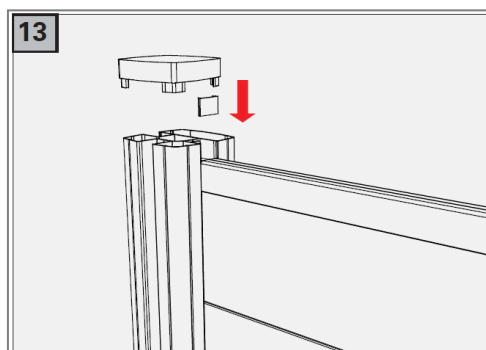
Поставете WPC-дъските една върху друга с краища в жлебовете на стълбовете



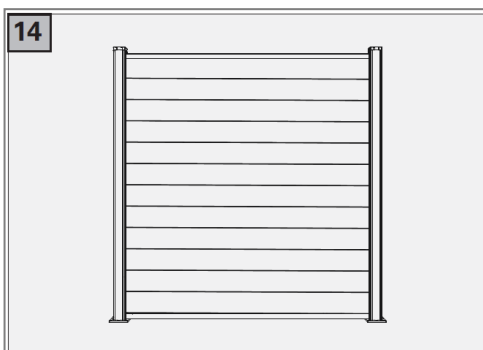
Редувайте WPC-дъски, лайстни, като завършите с горната релса



Фиксирайте горната релса към стълбовете



Поставете капачките обратно



Оградата Ви е готова!

Ако имате въпроси, свържете се с офиса на **РОСИМА ЕООД**

Тел.: (02) 971 71 88